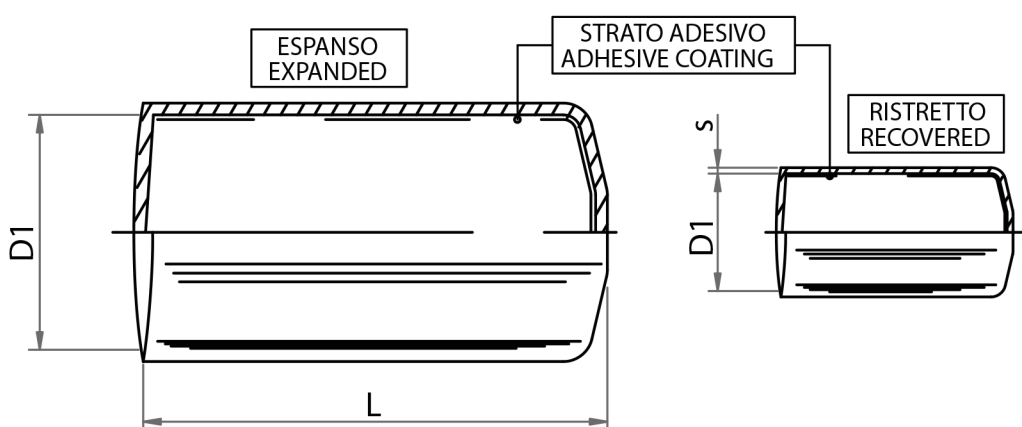
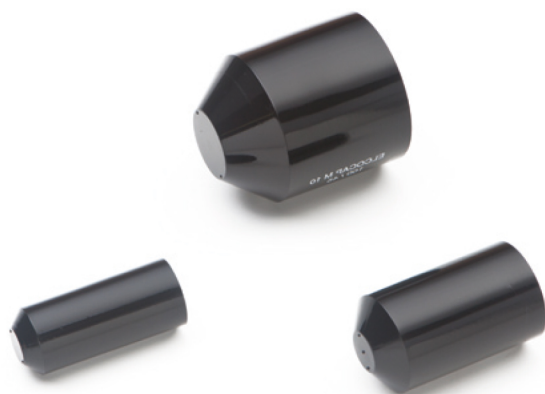


**ELCOCAP M10****Cappucci Termorestringenti**  
Heat Shrink Cable end-cap

Cappuccio termorestringente in poliolefina reticolata, provvisto internamente di adesivo termofusibile. Adatto alla sigillatura delle teste dei cavi, sia telefonici che per energia.

Crosslinked polyolefin cable end cap manufactured with an inner layer of hot-melt adhesive. Suitable for sealing power or telecommunication cable ends.



Tipo standard Standard size	Espanso/Expanded		Termoristretto/Recovered	
	D1 (mm)	L (mm)	D2 (mm)	S (mm)
M10 12/5	15	45	4,5	2,3
M10 20/9	20	60	6	3,1
M10 35/15	40	100	14,5	3,2
M10 55/25	63	115	24	3,7
M10 75/40	75	120	32	4,3
M10 100/45	105	160	45	4,5
M10 120/60	120	155	57	4

Proprietà/Property	Unità di misura/Units	Valore/Value	Norma/Standard
Resistenza a trazione/Tensile strength	N/mm <sup>2</sup>	≥12	ASTM D 638
Allungamento a rottura/Elongation at break	%	≥350	ASTM D 638
Assorbimento d'acqua/Water absorption	%	≤0,5	ISO 62
Rigidità dielettrica/Dielectric strength	kV/mm	12	ASTM D 149
Temperatura di esercizio/Continuous temperature range	°C	-50 ÷ +100	IEC 60587 84
Colore standard/Standard colour	Nero/Black		